

سری زئوس

درب ریلی AC

راهنمای نصب و راه اندازی



Reuse
Reduce
Recycle



فهرست

۲	۱ هشدارهای اولیه
۳	۲ نصب و راه اندازی
۳	۲.۱ ابعاد استاندارد نصب
۳	۲.۲ توضیحات مربوط به دستگاه
۴	۲.۳ ابعاد دستگاه
۴	۲.۴ نصب موتور و رک
۵	۲.۵ کنترل نصب
۵	۲.۶ خلاص کردن در مواقع اضطرار
۶	۲.۷ برد کنترلی
۷	۳ تنظیمات برد کنترلی
۷	۳.۱ SW1 تنظیمات - پاور
۷	۳.۲ SW2-1 تنظیمات - چشمی
۷	۳.۳ SW2-2 تنظیمات - چشمی
۷	۳.۴ SW2-3 و SW2-4 تنظیمات اتوماتیک بسته شو
۷	۳.۵ SW2-5 عملکرد ریموت
۷	۳.۶ SW2-6 تنظیمات WIFI
۷	۳.۷ SW2.7 تنظیمات بازر
۸	۳.۸ جهت بسته شو
۸	۳.۹ تنظیمات وریستور ها
۸	۴ تنظیمات ریموت و اتوست دستگاه
۸	۴.۱ تنظیمات ریموت
۸	۴.۲ اتوست دستگاه
۸	۴.۳ کپی کردن ریموت
۸	۴.۴ عملکرد درب
۹	۵ سایر برنامه ها
۹	۵.۱ عملکرد LED
۹	۵.۲ عملکرد دستگاه در انتهای کورس
۹	۵.۳ سیستم عملکرد در
۹	۵.۴ سیم بندی موتور جهت عملکرد دو در به صورت موازی
۹	۶ مشخصات فنی
۹	۶.۱ مشخصات فنی سری ژئوس
۹	۶.۲ مشخصات فنی فرستنده
۱۰	۷ راهنمای نصب چشمی
۱۱-۱۴	۸ راهنمای نصب و تنظیمات WIFI

هشدار

این دستورالعمل جهت استفاده افراد متخصص و کارآموده طراحی شده است.

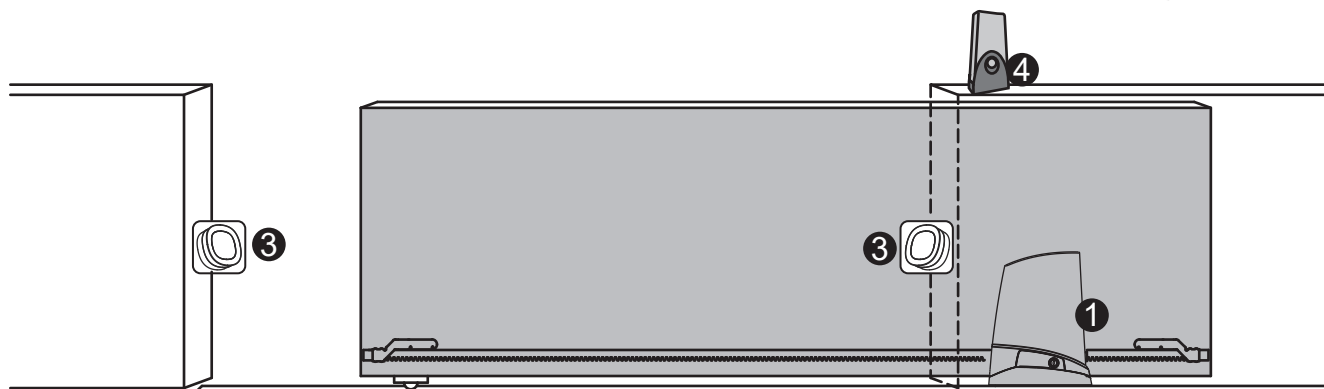
- ۱) تمامی مراحل نصب و راه اندازی و تنظیمات دستگاه باید بعد از مطالعه دقیق این دستورالعمل انجام گیرد.
- ۲) قبل از انجام هر گونه خدمات برق دستگاه را قطع کنید و مسایل امنیتی را رعایت کنید.
- ۳) از قدرت و استحکام سازه و استاندارد بودن آن اطمینان حاصل کنید.
- ۴) در صورت لزوم سیستم ارتینگ را اعمال کنید.
- ۵) نصب و راه اندازی باید توسط تکنسین کارآموده الکتریکی و مکانیکی صورت گیرد.
- ۶) قسمت های کنترلی سیستم از جمله ریموت و کلید سلکتور و کلید فشاری و... را از دسترس کودکان دور نگه دارید.
- ۷) در صورت هر گونه عدم اطمینان نسبت به مراحل اجرایی دستگاه را راه اندازی نکنید و جهت گرفتن راهنمایی با کارشناس شرکت مربوطه تماس بگیرید.
- ۸) موتور های دستگاه مورد نظر صرفاً جهت بازوبسته کردن درب می باشد و هر نوع استفاده غیر دستگاه را از گارانتی خارج میکند.
- ۹) جهت نصب و راه اندازی حتما طبق مراحل این راهنما پیش بروید.

شرکت هیچ گونه مسئولیتی در مقابل مشکلات و آسیب های احتمالی ناشی از نصب توسط افراد غیر متخصص را برعهده نمی گیرد.



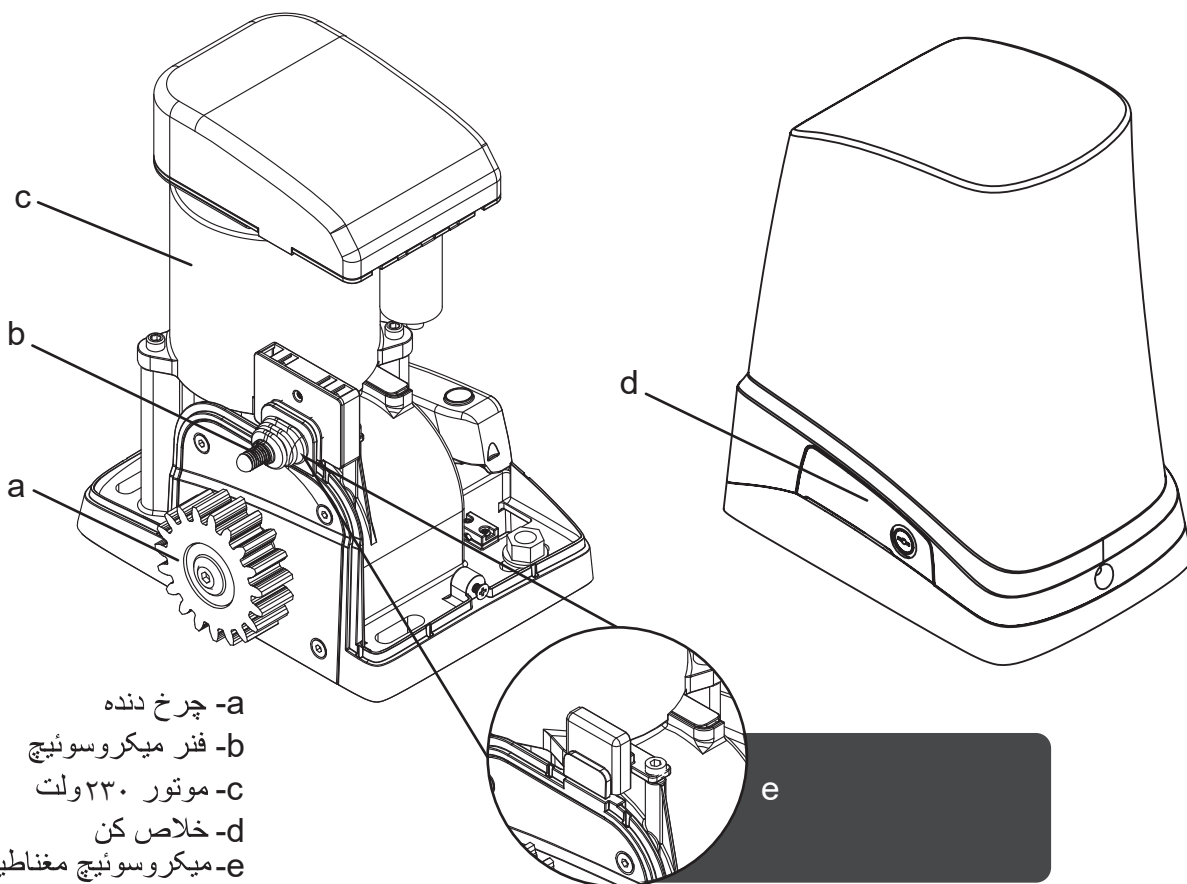
در زمان روشن بودن سیستم هرگز برد کنترلی و اتصالات را لمس نکنید
قبل از انجام هر گونه عملیات خدماتی برق سیستم را قطع کنید.

شبیه سازی طرح کلی نصب



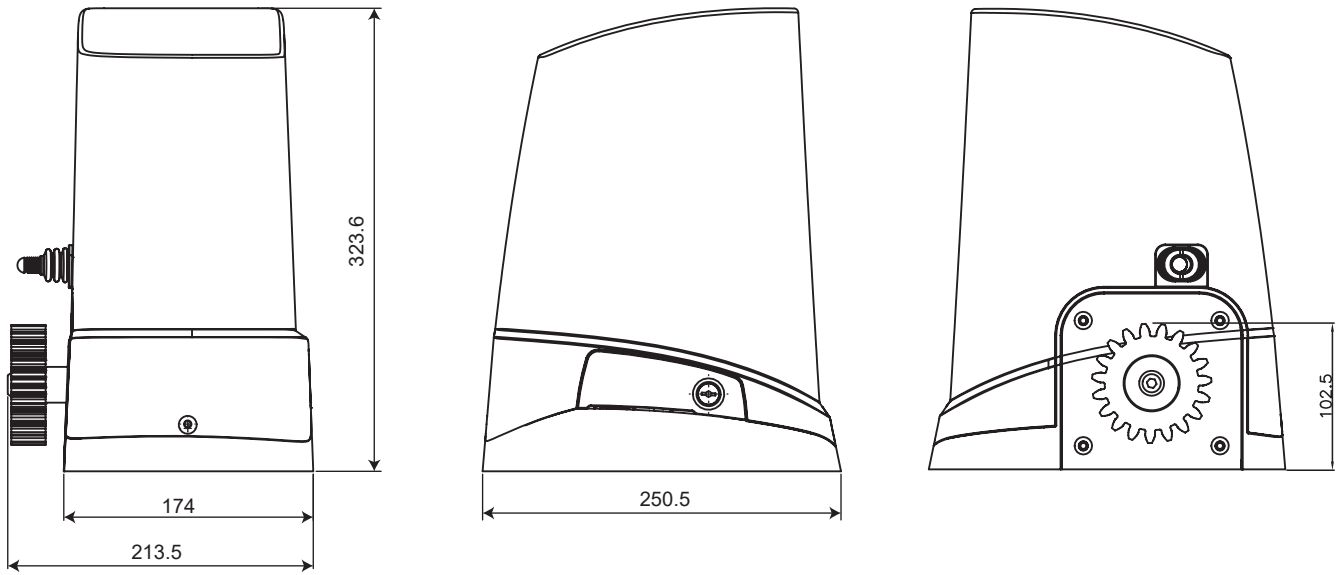
- (1) موتورریلی
- (2) فرستنده (ریموت)
- (3) سنسور چشمی
- (4) فلاشر

اجزای اصلی دستگاه



- a- چرخ دنده
- b- فنر میکروسوییچ
- c- موتور ۲۳۰ ولت
- d- خلاص کن
- e- میکروسوییچ مغناطیسی

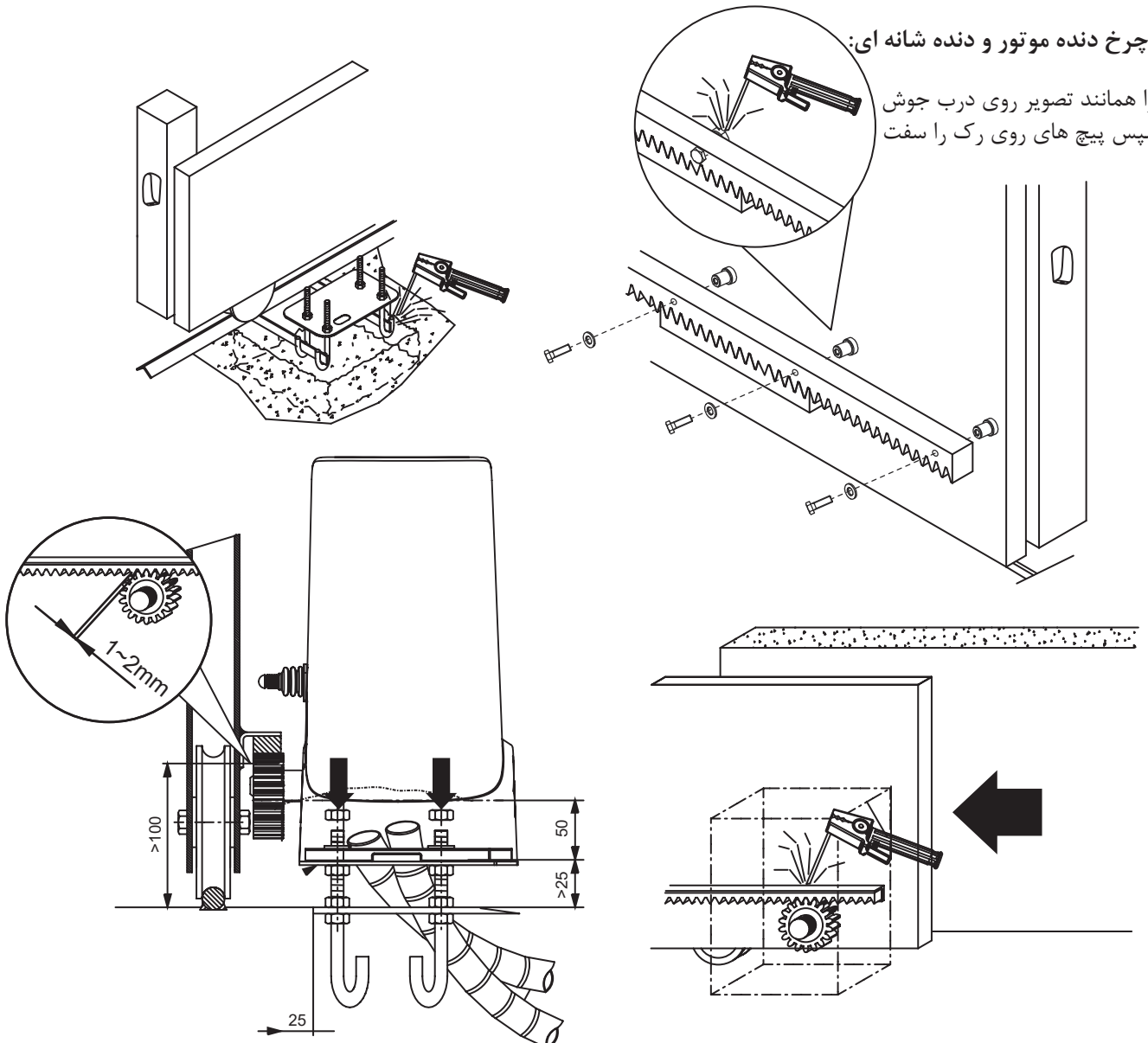
۲.۳ ابعاد دستگاه



۲.۴ نصب موتور و رک

نصب چرخ دنده موتور و دنده شانه ای:

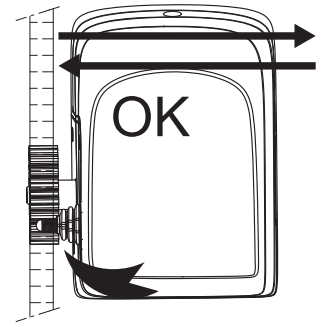
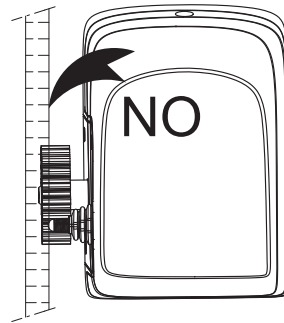
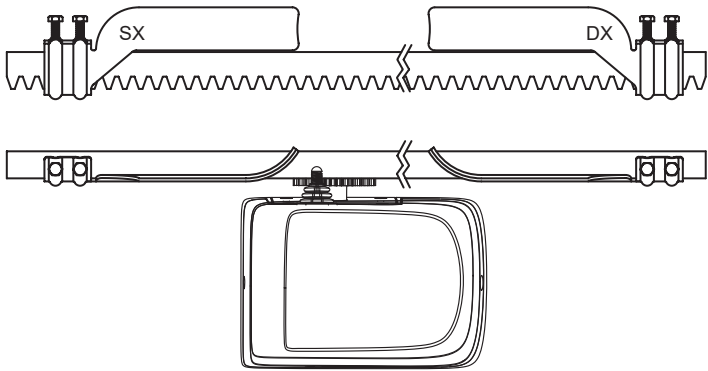
مهره را همانند تصویر روی درب جوش داده سپس پیچ های روی رک را سفت کنید.



نحوه صحیح قرارگیری چرخدنده روی دنده شانه ای:

نصب غیر صحیح

نصب صحیح



خلاص کردن درب در مواقع اضطرار:

در مواقع اضطرار و قطع برق برای خلاص کردن درب و باز کردن آن طبق مراحل زیر عمل کنید.
قدم اول : با چرخاندن کلید خلاص کن موجود در پیک دستگاه در جهت خلاف عقربه های ساعت درب را در حالت خلاص قرار دهید.

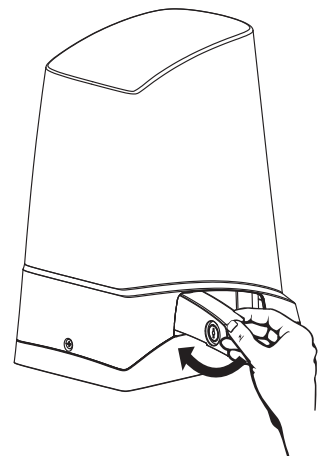
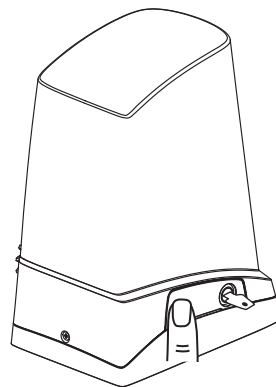
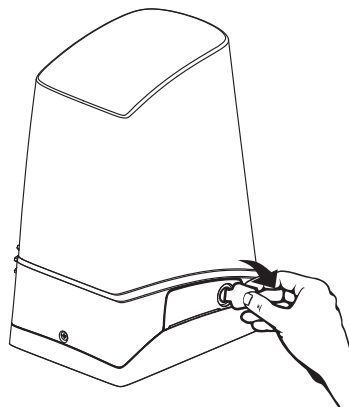
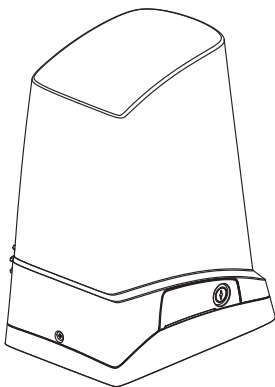
قدم دوم : همانند تصویر اهرم خلاص کن رافشار دهید.

قدم سوم : همانند تصویر اهرم خلاص کن را بیرون بکشید.

قدم اول

قدم دوم

قدم سوم



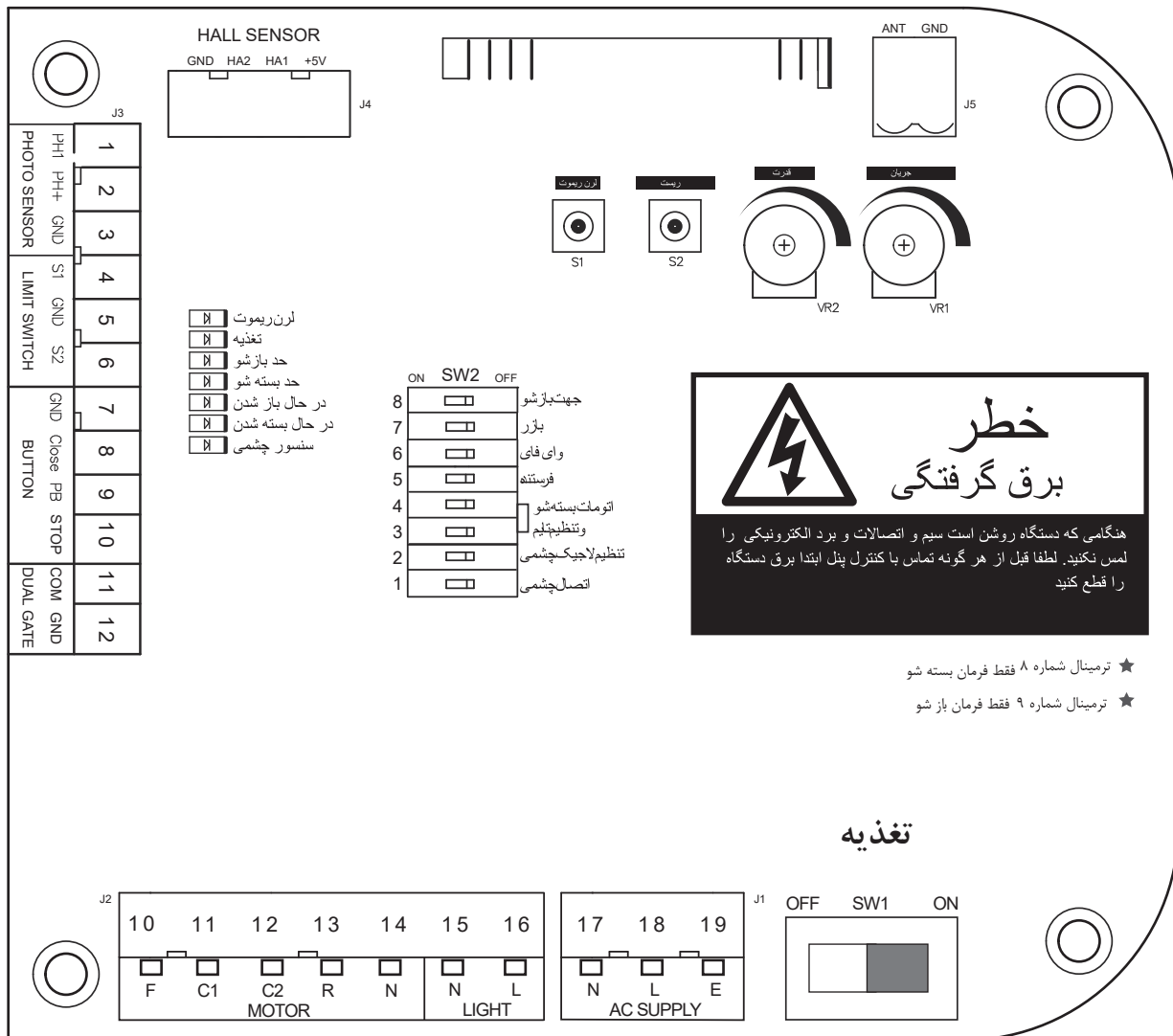
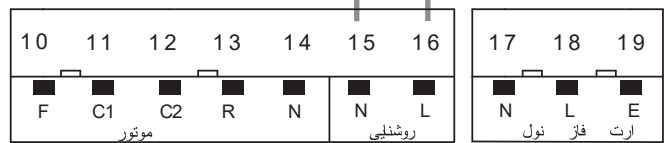
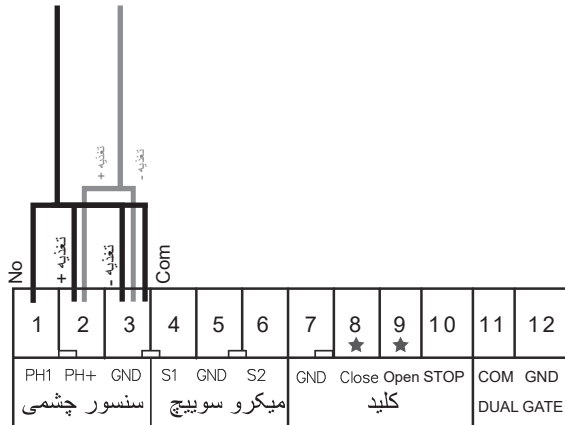
برد کنترلر



گیرنده فرستنده



فلشر



ON SW2 OFF

SW2

SW1

SW1	منبع تغذیه
SW2_1	تنظیمات چشمی
SW2_2	تنظیمات چشمی
SW2_3	اتومات بسته شو فعال
SW2_4	اتومات بسته شو غیر فعال
SW2_5	فرستنده
SW2_6	وای فای
SW2_7	بازر
SW2_8	جهت باز شو در

۳-۱ تنظیمات SW1 منبع تغذیه:
 ON: تغذیه روشن و برد آماده عملکرد
 OFF: تغذیه خاموش

۳-۲ تنظیمات SW2-1 تنظیمات چشمی:
 ON: چشمی فعال
 OFF: چشمی غیر فعال

۳-۳ تنظیمات SW2-1 تنظیمات چشمی:
 ON: در حات بسته شو اگر مانع در مسیر چشمی قرار بگیرد موتور عمل نمی کند
 OFF: هم در حالت باز شو هم در حالت بسته شو اگر مانع در مسیر چشمی قرار بگیرد موتور از حرکت می ایستد و منتظر فرمان بعدی می ماند.

۳-۴ تنظیمات SW2-2 & SW2-3 اتوماتیک بسته شو:
 (1)SW2_3 OFF : SW2_4 OFF : اتومات بسته شو غیر فعال
 (2)SW2_3 ON : SW2_4 OFF : اتومات بسته شو فعال و در بعد از 15 ثانیه بسته می شود
 (3)SW2_3 OFF : SW2_4 ON : اتومات بسته شو فعال و در بعد از 30 ثانیه بسته می شود
 (4)SW2_3 ON : SW2_4 ON : اتومات بسته شو فعال و در بعد از 60 ثانیه بسته می شود

۳-۵ تنظیمات SW2-5 تنظیمات فرستنده:
 ON: دکمه A فرمان باز شدن، دکمه B فرمان استاپ، دکمه C فرمان بسته شو.
 OFF: دکمه A فرمان بسته شدن، دکمه B فرمان استاپ، دکمه C فرمان باز شو.

۳-۶ تنظیمات SW2-6 تنظیمات فرستنده:
 ON: وای فای روشن
 OFF: وای فای خاموش

۳-۷ تنظیمات SW2-7 تنظیمات بازر:
 ON: بازر روشن
 OFF: بازر خاموش

۳-۸ تنظیمات SW2-8 تنظیمات جهت بسته شدن در:
 ON: بسته شدن درب در جهت عقربه های ساعت.
 OFF: بسته شدن درب در جهت خلاف عقربه های ساعت.

تنظیم و ریستورها:

Figure 1



Figure 2



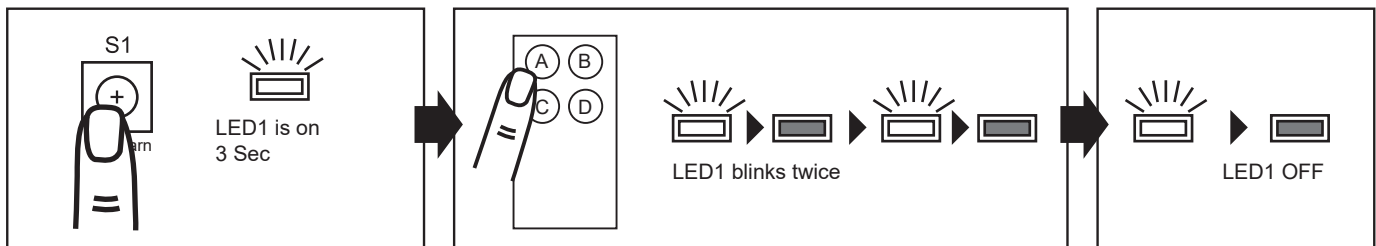
Figure 3



VR1 : وریستور اول مربوط به تنظیم جریان است لطفاً آن را در حالت ماکزیموم قرار دهید.
 VR2 : وریستور دوم مربوط به تنظیم قدرت است لطفاً آن را در حالت ماکزیموم قرار دهید.
 با قرار دادن هر دو وریستور در حالت ماکزیموم دستگاه در ماکزیم توان خروجی قرار دارد.
 در این مرحله فرمان استارت را بدهید تا درب شروع به کار کند سپس درب را با دست نگه دارید و همزمان وریستور مربوط به قدرت را کم کنید تا جایی که در را به آسانی با دست بتوان نگه داشت ولی موتور همچنان کار کند. حالا وریستور مربوط به جریان را کم کنید تا هم در و هم موتور از حرکت بایستند.

تنظیمات ریموت :

کلید S1 را در ۳ ثانیه نگه دارید تا LED1 روشن شود سپس کلید سمت چپ ریموت (کلید A) را کد دهید. LED1 دوبار چشمک می زند سپس ثابت می ماند و خاموش می شود و فرایند کد دهی تکمیل می شود
 برای پاک کردن ریموت ها کلید S1 را ۱۰ ثانیه نگه دارید تا LED1 خاموش شود بعد از ۱۰ ثانیه LED1 پنج بار چشمک می زند و ریموت ها پاک می شوند.



شناسایی مسیر و اتوست دستگاه :

قدم اول : بعداز تنظیم وریستورها درب تقریباً در نزدیکی موقعیت بسته قرار دارد، دکمه A روی ریموت را بزنید، درب با ۵۰ درصد سرعت اصلی شروع به حرکت به سمت بسته شدن میکند.
 قدم دوم : درب بعد از رسیدن به حالت بسته کامل دوباره در جهت باز شدن عمل میکند این بار ۱۰ ثانیه ابتدایی مسیر را با سرعت نهایی و باقی مسیر را با ۵۰ درصد سرعت اصلی طی می کند.
 زمان کلی باز شدن درب یا بسته شدن آن باید زیر ۱۱۰ ثانیه تکمیل گردد در غیر این صورت موتور برای جلوگیری از داغ شدن خود به خود استاپ میکند.
 قدم سوم : بعد از باز شدن کامل درب پروسه اتوست تکمیل می شود.
 چنانچه به هر دلیلی پروسه اتوست تکمیل نگردد درب با ۵۰ درصد سرعت اصلی در جهت معکوس حرکت می کند.
 قدم چهارم : با تکمیل فرایند اتوست درب ۹۵ درصد مسیر را با سرعت اصلی و ۵ درصد انتهایی مسیر را با ۲۰ درصد سرعت اصلی طی می کند.
 بعد از اتوست شدن دستگاه باز شدن یا بسته شدن در باید طی ۹۰ ثانیه انجام گردد در غیر این صورت موتور برای جلوگیری از داغ شدن می ایستد.
 ریست کردن اتوست :
 کلید S2 را ۵ ثانیه نگه دارید LED1 سه بار چشمک می زند و تنظیمات اتوست پاک می شود و باید از قدم اول سیستم را دوباره اتوست کنید.

کپی کردن ریموت :

برای کپی کردن ریموت دکمه های A و B روی یک ریموت کد داده شده را کمی بیشتر از ۳ ثانیه نگه دارید هنگامی که صدای بازر را شنیدید دکمه مورد نظر را روی ریموت جدید ۲ ثانیه نگه دارید تا فرایند تکمیل گردد. در صورتیکه در فاصله زمانی ۱۰ ثانیه بعد از شنیدن صدای بازر ریموت دوم اتصال برقرار نکند پروسه خود به خود کنسل می شود.

فرمان دستی بازشو و بسته شو با ریموت (در صورت مشاهده خطا چشمی یا برخورد با مانع) :

با نگه داشتن کلید A یا D به مدت ۱۰ ثانیه فرمان اجباری برای باز شدن به موتور ارسال میشود.
 با نگه داشتن کلید C یا D به مدت ۱۰ ثانیه فرمان اجباری برای بسته شدن به موتور ارسال میشود.

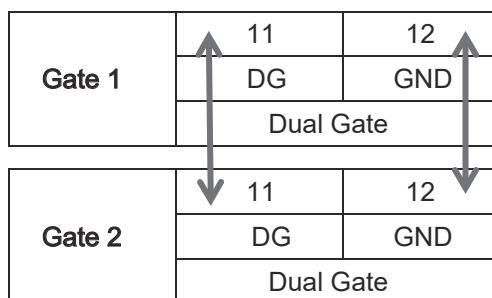
عملکرد LED ها :

LED	عملکرد	رنگ
LED1	مربوط به فرستنده سیستم اتوست دستگاه	قرمز
LED2	مربوط به منبع تغذیه	قرمز
LED3	حد باز شو موتور	سبز
LED4	حد بسته شو موتور	قرمز
LED5	در حال باز شدن	سبز
LED6	در حال بسته شدن	قرمز
LED7	چشمی	قرمز

سیستم عملکرد درب :

در عملکرد این نوع سیستم جهت حفظ امنیت سیستم و کاربرد در به گونه ای عمل میکند که در صورت برخورد با مانع از حرکت می ایستد. در راه اندازی ابتدایی سیستم، موتور ۱۰ ثانیه با سرعت اصلی در جهت بسته شدن حرکت کرده و سپس به سرعت دوم رفته تا میکروسوییچ تحریک شود و سیستم از این طریق مسیر حرکت را شناسایی و عملکرد سرعت اول و دوم را تنظیم می کند.

سیم بندی موتور جهت عملکرد موازی دو عدد درب به صورت همزمان:



همانند تصویر مقابل ترمینال های DG و GND را توسط دو عدد کابل شماره ۰/۷۵ به یکدیگر متصل کنید. در این حالت هر دو درب با فرمان یک ریموت همزمان باز می گردد و فقط کفایت ریموت روی یکی از کنترلر ها تعریف گردد.

مشخصات فنی سری زئوس :

	ZEUS700	ZEUS1000	ZEUS1500
مشخصات	700KG Series	1000KG Series	1500KG Series
ولتاژ تغذیه	AC230V 50Hz	AC230V 50Hz	AC230V 50Hz
وزن ماکزیموم	700kg	1000kg	1500kg
سرعت ماکزیموم	17.4 mm/seconds	17.4 mm/seconds	11 mm/ min
نوع میکروسوییچ	فتری / مغناطیسی	فتری / مغناطیسی	فتری / مغناطیسی
دمای کارکرد	-20°C ~ +65°C	-20°C ~ +65°C	-20°C ~ +65°C
درجه حفاظت	IP 54	IP 54	IP 54

مشخصات فرستنده :

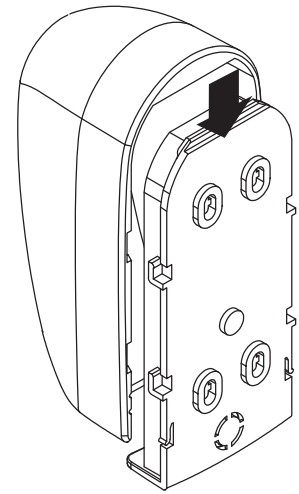
عملکرد	فرستنده رادیویی
فرکانس	433.9Mhz
سیستم کددهی	رولینگ کد
کلید	۴ کلید
تغذیه	باتری لیتیومی 3V with one CR2032
دمای کاری	-20°C ~ +50°C
ابعاد	71.5mm * 33mm * 14mm

چشمی ها به عنوان تجهیزات حفاظتی روی سیستم نصب می شوند و شامل یک فرستنده و یک گیرنده است که در محفظه ضد آب قرار دارد و با قطع شدن سیگنال اشعه ارسالی بین این دو قطعه یا با قرار گرفتن مانع در مسیر این اشعه عمل می کند.

مشخصات

Detection Method	Through Beam
Sensing Range	25M
Input Voltage	AC/DC 12~24V
Response Time	100MS
Emitting Element	IR LED
Operation Indicator	Red LED(RX): ON(When Beam is Broken), Green(TX):ON
Dimensions	96*45*43mm
Output Method	Relay Output
Current Consumption Max	TX: 35MA/Rx: 38MA (When beam aligned properly); TX: 35MA/ Rx: 20MA (When beam is broken)
Water Proof	IP54

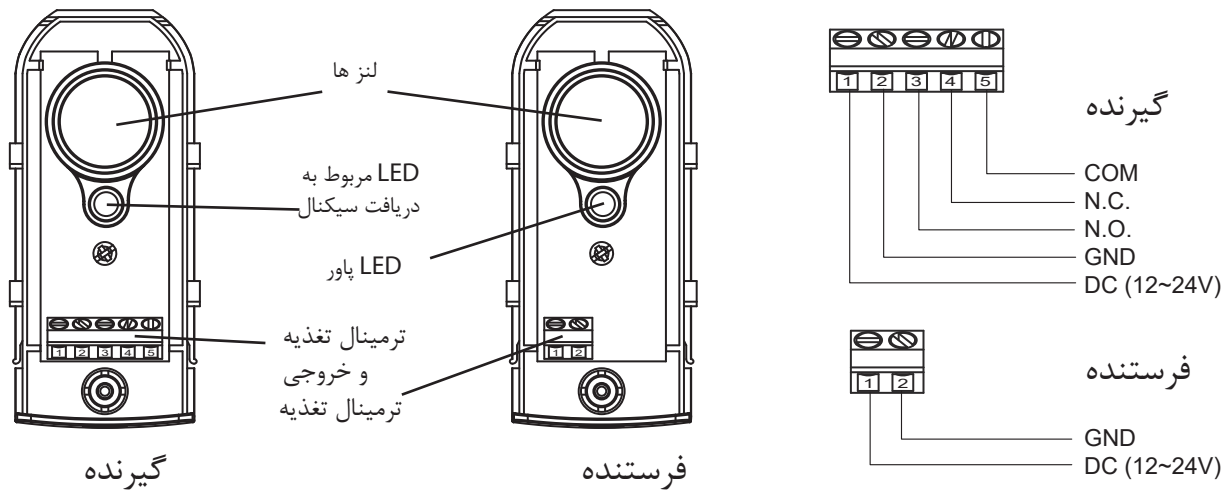
شکل ۱



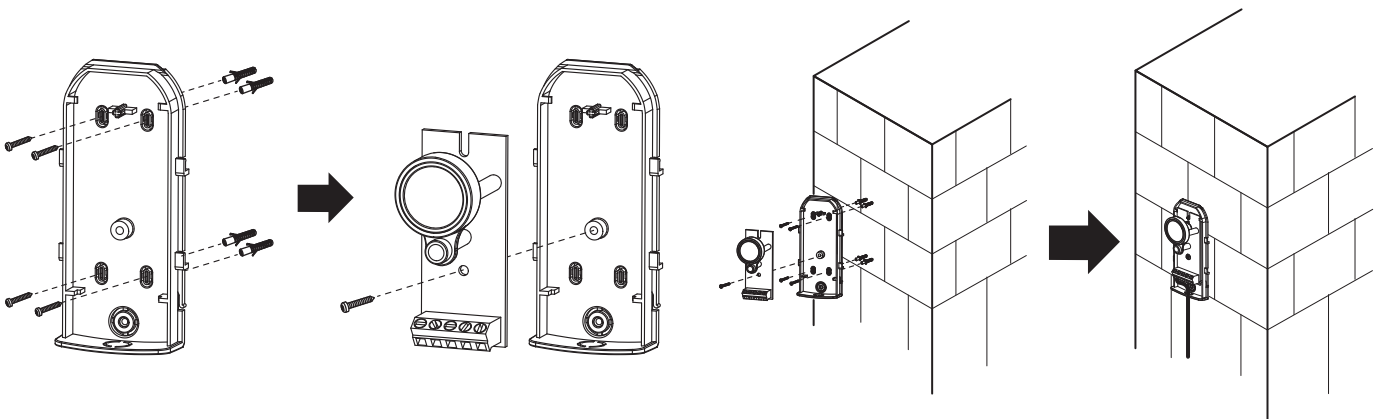
نصب و راه اندازی

- ۱) همانند شکل یک کاور روی دستگاه را باز کرده و با توجه به شکل دوم سیم بندی را انجام دهید.
- ۲) همانند شکل سه فرستنده و گیرنده را در مکان مناسب نصب کنید.
- ۳) از نبود مانع بین فرستنده و گیرنده اطمینان حاصل کنید. برای بهترین عملکرد چشمی فرستنده و گیرنده باید در یک راستا نصب شوند.
- ۴) تغذیه چشمی را وصل کنید و اطمینان حاصل کنید که LED روی فرستنده و گیرنده روشن است.

شکل ۲



شکل ۳



مقدمه

با اتصال ماژول وای فای به موم منزل، سیستم این امکان را در اختیار شما قرار میدهد که درب را از طریق تلفن همراه خود باز یا بسته کنید و یا هنگامی که وضعیت و یا تنظیمات دستگاه تغییر کند به تلفن همراه شما اعلام می شود. ماژول وای فای نه تنها سطح دسترسی شما بلکه سطح ایمنی سیستم شما را ارتقا می دهد.

در صورت وجود وای فای جهت برنامه ریزی سیستم نیازی به بازکردن دستگاه نیست و این امر سبب صرفه جویی در زمان هنگام نصب و یا خدمات خواهد شد.

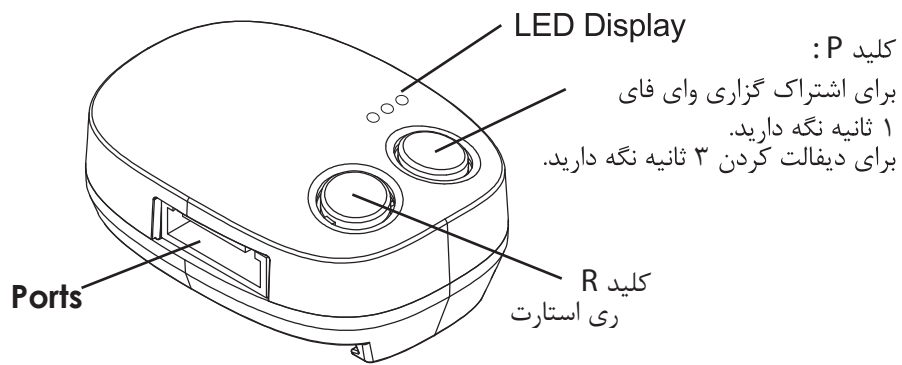
موارد مور نیاز در هنگام نصب و را اندازی ماژول وای فای :

-مودم و اینترنت ثابت منزل و یوزر و پسورد.

-تلفن همراه با سیستم عامل iOS8.0 و بالاتر و یا اندروید ورژن 4.2 و بالاتر

-اتصال تلفن همراه به اینترنت دیتا و یا وای فای ثابت

تنظیمات : -کلیدها و پورت ها



(۱)

(۲) در صورت خطا در سیستم و یا چشمک زدن مداوم LED قرمز با فشار دادن کلید R سیستم را ری استارت کنید.

-توضیح عملکرد LED ها:

آبی رنگ : مادامی که دستگاه در حال اشتراک گذاری است چشمک می زند و بعد از تکمیل اشتراک گذاری ثابت روشن می ماند.
سبز رنگ : در حال دریافت دیتا چشمک می زند، اگر وای فای منزل قطع شود LED سبز رنگ به صورت متوالی چشمک می زند و زمانی که وای فای مجدد وصل شد خاموش می شود.
قرمز رنگ : خطا و یا پین کد اشتباه.

IGM
Imen Gostar Mahdi

